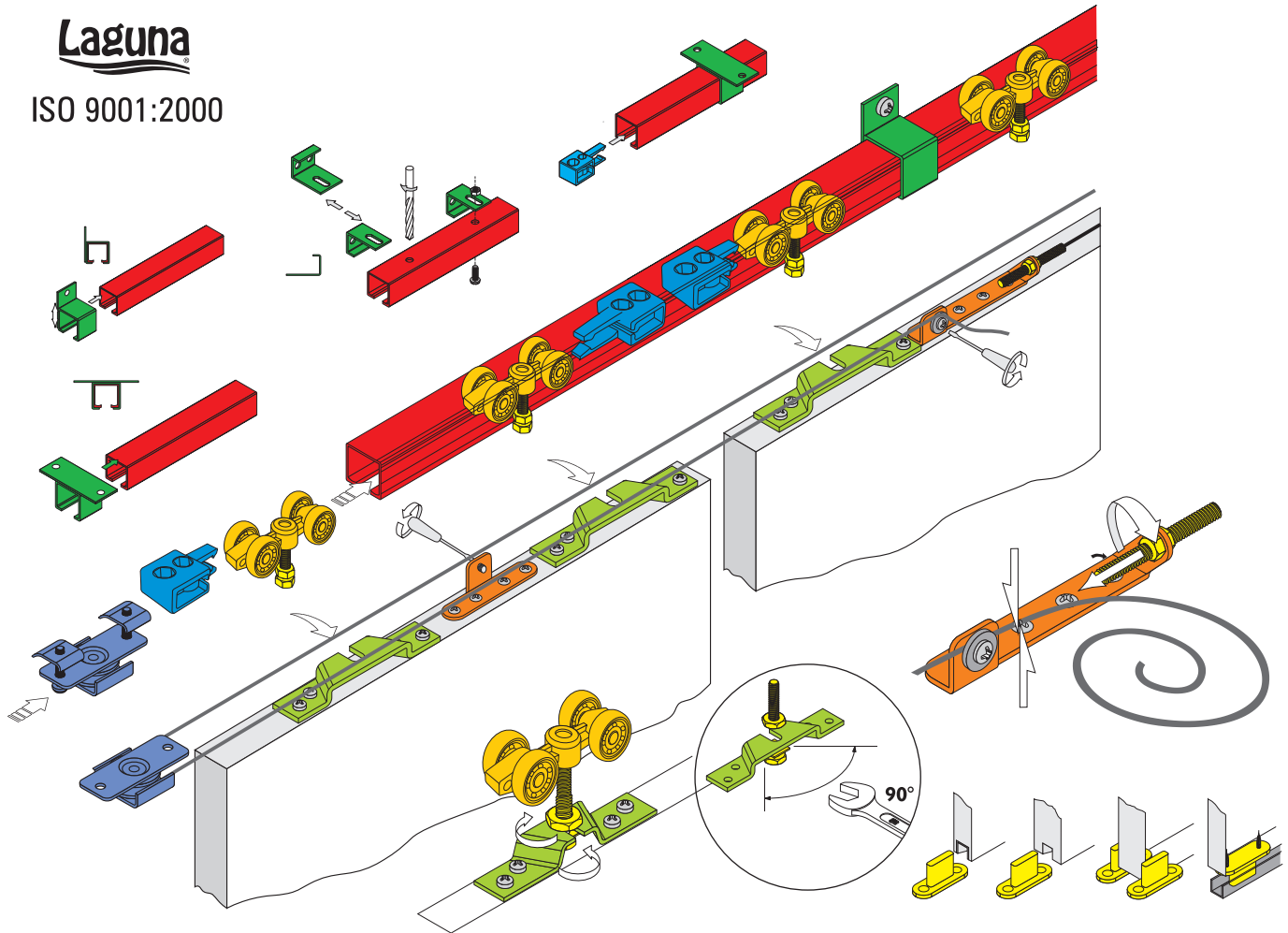


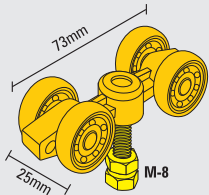


Laguna

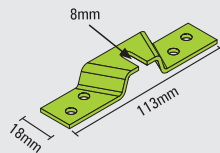
ISO 9001:2000



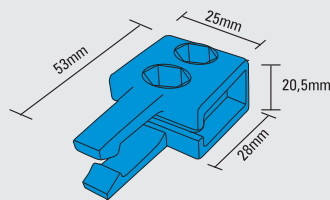
### komplet Synchronik 100kg - Synchronic 100kg set



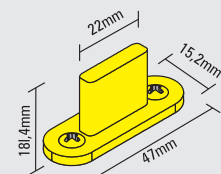
**MP-100**  
nr 1120



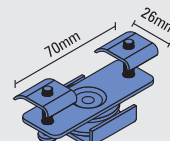
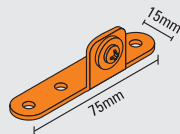
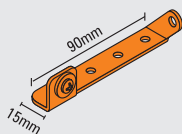
**PB-075**  
nr 1121



**KPZ-075**  
nr 1141

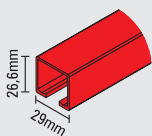


**AO-075**  
nr 1150

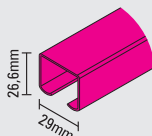


**linka 8mb**  
a rope 8m

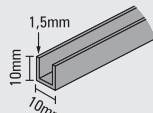
### produkty dobierane indywidualnie - individually selected accesories



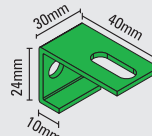
**K-075**  
nr 1



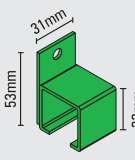
**K-076**  
nr 13



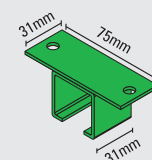
**C-10**  
nr 6



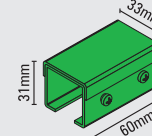
**SK-075**  
nr 1130



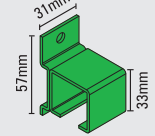
**SKU-075**  
nr 1131



**KK-075**  
nr 1132



**LKU-075**  
nr 1133



**SKL-075**  
nr 1134




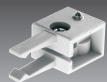


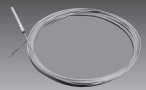
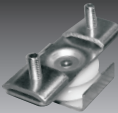
dostępne w opcjach - available in options



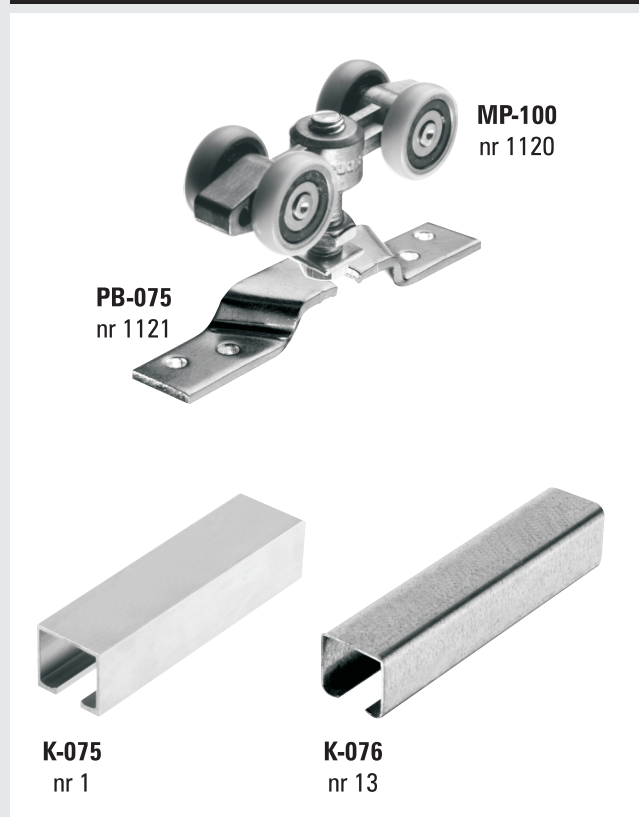
komplet/set



komplet Synchronik 100kg -  
Synchronic 100kg set

ilość skrzydeł number of leaves	 <b>1163</b>
	4
	4
	4
	4
	1
	1
	2

wzór zastrzeżony - design proprietary



uchwyty do ścian - wall fasteners

uchwyty do sufitu - ceiling fasteners



SK-075  
nr 1130



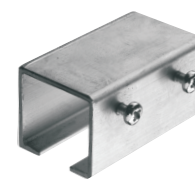
SKU-075  
nr 1131



SKL-075  
nr 1134



KK-075  
nr 1132



LKU-075  
nr 1133