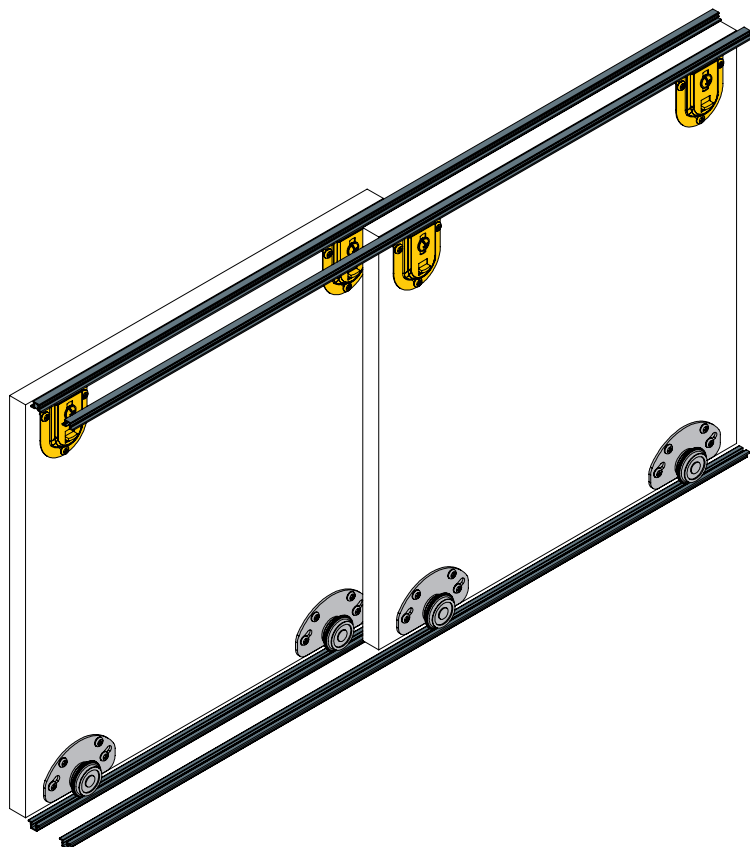


# FAST-53

Nowoczesna propozycja z grupy systemów meblowych do **50kg** to gwarancja błyskawicznego montażu aluminiowej pojedynczej szyny **F-053** dla dolnego i górnego prowadzenia. Szynę wpuszcza się w otwór co niemal całkowicie eliminuje szczeliny pomiędzy korpusem a skrzydłem drzwi. Okucie górne **Fast G53** ślizga się w identyczny sposób jak w innych systemach typu Fast 25/50kg. Dolne okucie łożyskowe **Fast 50-R** przypomina prowadzenie podobne do torów ramowych. Zalety systemu to długa żywotność, płynność działania, szybki montaż i estetyczny wygląd.



## elementy składowe



**15**

### szyna F-053

szynę F-053 wyprodukowaną z surowego aluminium wpuszcza się w podłoże lub płytę. Te rozwiązanie pozwala zniwelować progowe szyny.



**8811**

### okucie dolne 50-R

okucie mocowane nawierzchniowo lub wpuszczane w wyfrezowany otwór 35mm poprzez przykręcenie do płyty.



**4417**

### okucie górne Fast G53

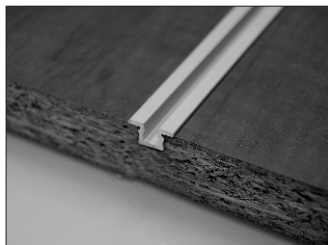
potocznie zwane "ślizgaczem" teraz dostosowane do szyny F-053. Okucie nie zawiera łożyska ani kółek prowadzących.



**4418**

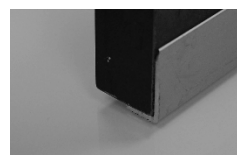
### fast stoper G53

dopasowany kształt pozwala na umieszczenie go wewnątrz szyny, dzięki czemu jest niewidoczny i idealnie zatrzymuje skrzydło drzwi.



## wykończenie skrzydła drzwi

do płyt meblowych, laminowanych, MDF, HDF, OSB i wielu innych o grubości 16mm stosuje się aluminiowe wykończenie ceownikiem C-16 w kolorach: naturalny, szampański i jasny złoty. Natomiast do płyt 18mm grubości ceownik C-18 w kolorach: naturalny, szampański, jasny złoty, czarny i chromowy. Oprócz tego do tych płyt zamiennie stosuje się też aluminiowy kątownik L-10÷20 w kolorze: naturalny, szampański i jasny złoty. Istnieje również opcja wstawienia lustra o grubości 4mm wraz z płytą 12mm przy użyciu ceownika C-16



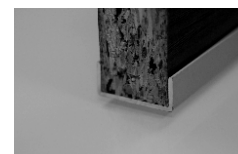
kątownik L-10÷20 nr 864(0)



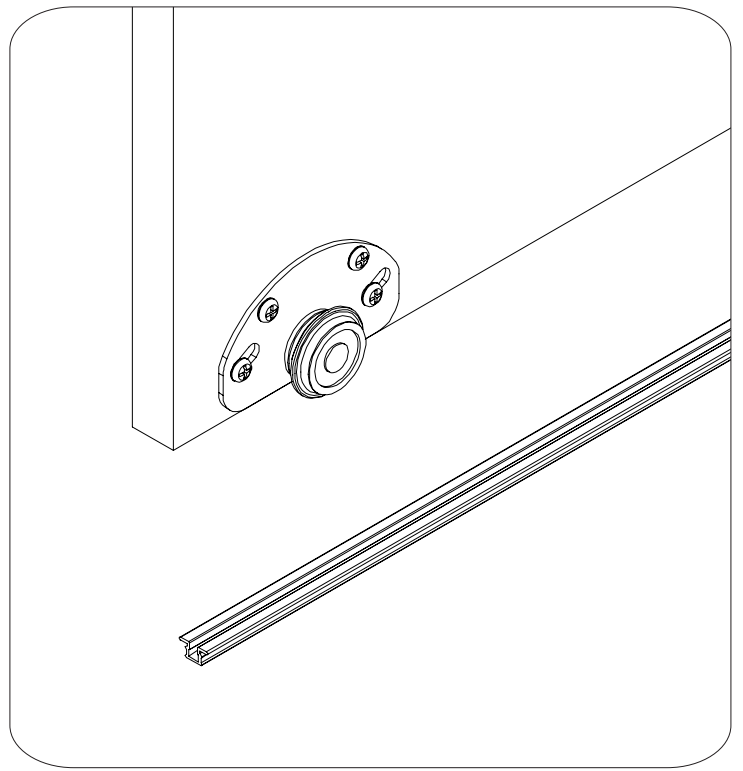
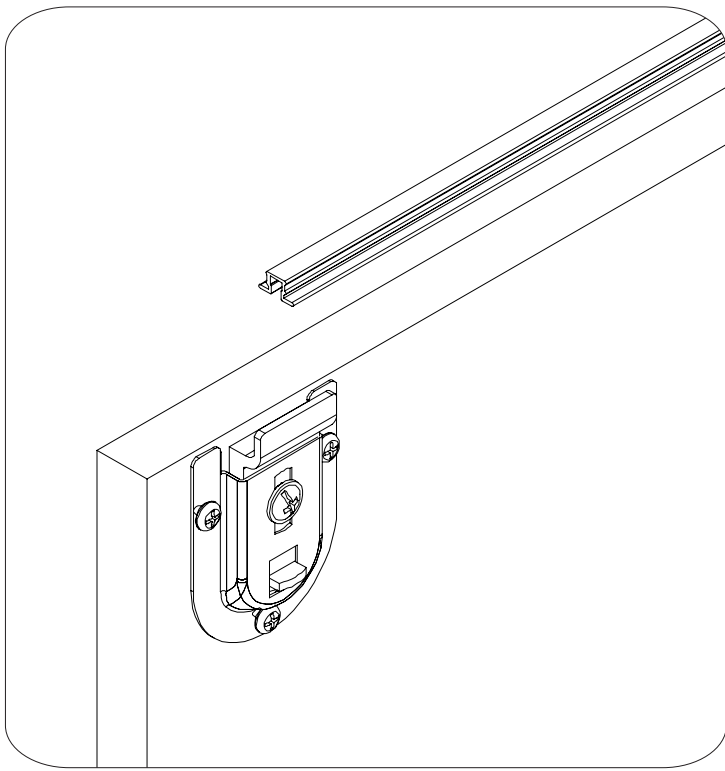
kątownik L-10÷20 nr 864(0)



ceownik C-16 nr 865(0)  
z lustrem 4mm



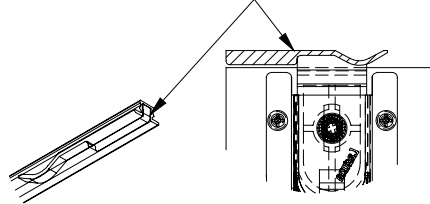
ceownik C-18 nr 866(0)



H- wysokość otworu montażowego [mm]  
 S- szerokość otworu montażowego [mm]  
 h- wysokość płyty [mm]  
 b- szerokość płyty [mm]  
 n- ilość skrzydeł

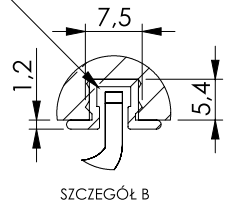
liczba skrzydeł czwieli wymiar	n=2	n=3	n=4	n=5
h	h=H-5mm			
b	$b = \frac{S+40\text{mm}}{2}$	$b = \frac{S+80\text{mm}}{3}$	$b = \frac{S+120\text{mm}}{4}$	$b = \frac{S+160\text{mm}}{5}$

FAST STOPER 53



SZCZEGÓŁ A  
 SKALA 1 : 3

F-053



SZCZEGÓŁ B

