

OMEGA

1 50 kg

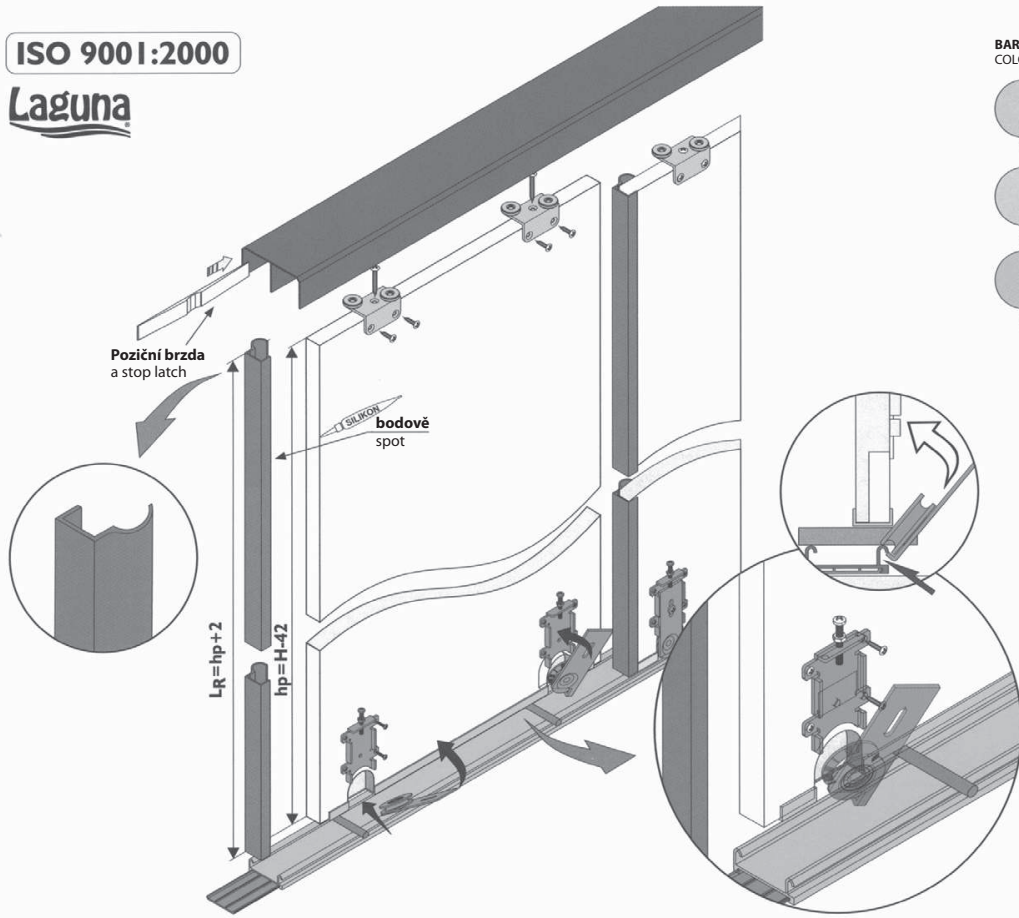
VÁHA NA  
1 KŘÍDLO  
LOAD PER  
1 LEAF

KULIČKOVÁ  
LOŽISKA  
BALL  
BEARINGS



ISO 9001:2000

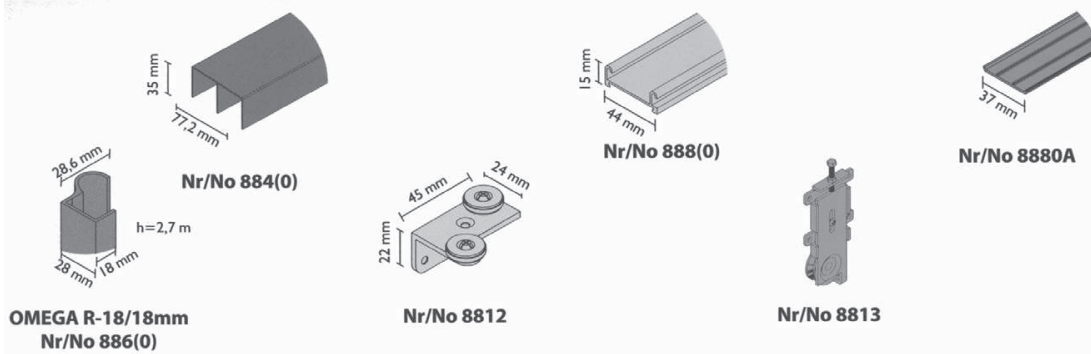
Laguna



BARVY  
COLOURS

- 0 natur natural
- 4 šampaň champagne
- 5 světle zlatá light gold

DÍLY OMEGA 50kg / OMEGA 50 kg KIT



DOPLŇKOVÉ DÍLY / ACCESSORIES

